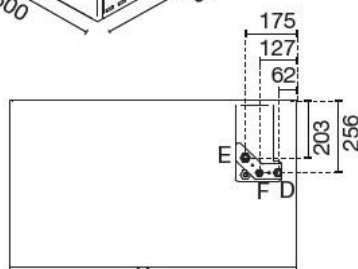
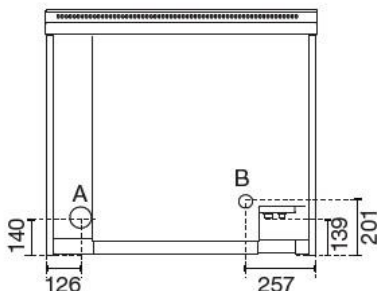
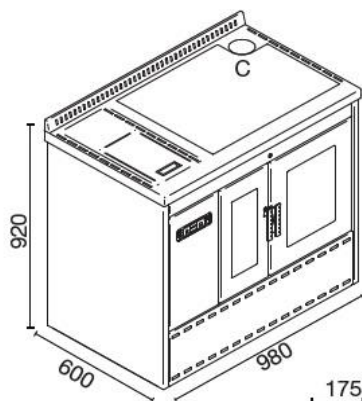


**SCHEDA TECNICA / TECHNICAL SHEET / FICHE TECHNIQUE / FICHA TECNICA /  
TECHNISCHES DATENBLATT / TEHNIČNI LIST**



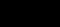


**ISOTTA  
Eva Calòr**



EN 14785:2006

- A = Ø 80 mm Scarico fumi / Flue / Cheminée / Rauchabzug / Evacuación de humos / Descarga de humos  
 B = Ø 48 mm Ingresso aria primaria / Primary air inlet / Entrée d'air primaire / Primärlufteinlass / Entrada aire primario / Admissão de ar primário  
 C = Ø 80 mm Scarico fumi superiore / Flue top / Haut de fumée / Top Abgasstutzen / Salida humos superior / Descarga de humos superior  
 D = 3/4 Ritorno riscaldamento / Heating return / Retour chauffage / Heizungsrücklauf / Retorno calentamiento / Retorno aquecimento  
 E = 3/4 Andata riscaldamento / Heating flow / Départ chauffage / Heizungs vorlauf / Ida calentamiento / Partida do aquecimento  
 F = 1/2 Carico/scarico impianto / System load/discharge / Remplissage/vidage installation / Be-/Entladen der Anlage / Carga/Descarga instalación / Carga/descarga sistema

|  |  |  |
|--|--|--|
| <b>Colori / Colours / Couleurs / Colores / Farben / Barve</b>                      |  |  |
|   | Rosso / Red / Rouge / Rojo / Rot / Rdeča       |  |
|  | Bianco / White / Blanc / Weiss / Blanco / Bela |  |
|  | Nero / Black / Noir / Schwarz / Negro / Črna   |  |

|  |         |    |
|--|---------|----|
| Peso / Weight / Poids / Peso / Gewicht / Masa  | 235     | kg |
| Capacità di serbatoio / Reservoir capacity / Capacité du réservoir / Capacidad de depósito / Behältergröße / Prostornina vsebnika                                | 20      | kg |
| Grandezza ambiente riscaldabile / Heatable room volume / Volume chauffable / Tamaño ambiente a calentar / Beheizbare Raumgröße / Prostornina ogrevanega prostora | 290/390 | mc |

|  | MAX  | MIN  |      |
|--|------|------|------|
| Potenza bruciata / Total heat output / Puissance brûlée / Potencia consumida / Verbrennungsleistung / Moč izogrevanja                            | 21   | 7,3  | kW   |
| Potenza resa in riscaldamento / Nominal heat output / Puissance nominale / Potencia calorífica / Nennleistung / Izhodna moč pri ogrevanju        | 18,5 | 7,0  | kW   |
| Potenza resa all'acqua / Water heat output / Puissance a l'eau / Potencia calorífica suministrada al agua / Wasserleistung / Izhodna moč za vodo | 15,5 | 5,5  | kW   |
| Rendimento / Efficiency / Rendement / Rendimiento / Wirkungsgrad / Izkoristek  | 93,5 | 95,5 | %    |
| Consumo pellet / Pellet consumption / Consommation de pellets / Consumo pellet / Pelletverbrauch / Poraba peletov                                | 4,3  | 1,5  | kg/h |

| <b>Emissioni / Emission / émission / Emisión / Emission / Emisije (13 % O<sub>2</sub>)</b>  |       |       |                    |
|---|-------|-------|--------------------|
| CO  | 0,011 | 0,015 | %                  |
|   | 141   | 182   | mg/Nm <sup>3</sup> |
| PM  | 14    | 9     | mg/Nm <sup>3</sup> |
| OGC   | 7     | 2     | mg/Nm <sup>3</sup> |
| NOx   | 94    | 106   | mg/Nm <sup>3</sup> |
| Temperatura Fumi / Flue gas Temperature / Temperature des fumées / Temperatura de humos / Abgastemperatur / Temperatura dimnih plinov | 120   | 71    | °C                 |
| Flusso Gas / Flue gas mass flow rate / Flux gaz combustible / Flujo gas combustible / Brenngasfluss / Pretok plina                    | 13,4  | 6,7   | g/s                |
| Tiraggio Minimo / Fuel draught / Tirage de la cheminee / Tiro de la chimenea / Schornsteinzug / Vlek kamina                           | 12    | 10    | Pa                 |

|   |  |      |    |
|---|--|------|----|
| Distanze da pareti infiammabili / Distance to adjacent combustible materials / Distance de securite aux materiaux combustibles / Distancia de materiales combustibles / Mindestabstand zu entflammaren Oberflächen / Min. odmik od gorljivih sten | Lato / Sides / Côté / Lado / Seite / S Strani  | 5    | mm |
|   | Retro / Rear / Arrière / Detras / Hinten / Zadaj   | 5    | mm |
|   | Fronte / Front / Avant / Fuente / Frontal / Spredaj  | 1000 | mm |
|   | Sup. d'app. / Bearing surface / Surface d'appui / Lagerfläche / Sup. de apoyo / Nosilna površina | -    | mm |

|   |          |        |
|---|----------|--------|
| Tensione-Frequenza / Voltage-Frequency / Tension-Fréquence / Tensión alimentación-Frec. / Nennspannung-Nennfrequenz / Napetost-Frekvenca                        | 230 / 50 | V / Hz |
| Potenza elettrica / Rated input power / Puissance nominale électrique / Potencia nominal eléctrica / Elektrische Leistungsaufnahme / Električna poraba energije | 400      | W      |