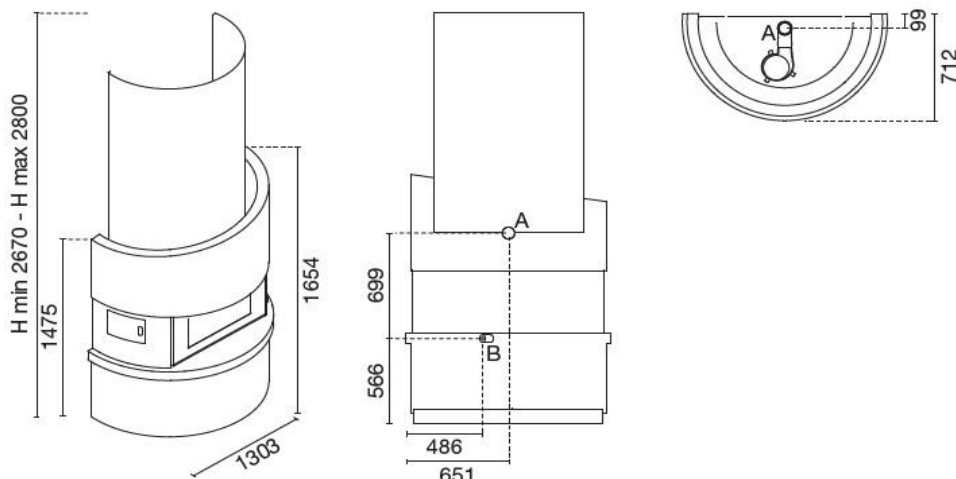


**SCHEDA TECNICA / TECHNICAL SHEET / FICHE TECHNIQUE / FICHA TECNICA /  
TECHNISCHES DATENBLATT / TEHNIČNI LIST**

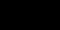



**MICHELANGELO**  
Eva Calòr



EN 14785:2006

A = Ø 80 mm Scarico fumi / Flue / Cheminée / Rauchabzug  
Evacuación de humos / Descarga de fumos  
B = Ø 51 mm Aria combustione / Combustion air / Air de combustion /  
Verbrennungsluft / Aire para la combustión / Ar de combustão

Colori / Colours / Couleurs / Colores / Farben / Barve	
	Nero / Black / Noir / Schwarz / Negro / Črna
	Bianco / White / Blanc / Weiss / Blanco / Bela
-	-

Peso / Weight / Poid / Peso / Gewicht / Masa	310	kg
Capacità di serbatoio / Reservoir capacity / Capacité du réservoir / Capacidad de depósito / Behältergröße / Prostornina vsebnika	15	kg
Grandezza ambiente riscaldabile / Heatable room volume / Volume chauffable / Tamaño ambiente a calentar / Beheizbare Raumgrösse / Prostornina ogrevanega prostora	180/270	mc

	MAX	MIN	
Potenza bruciata / Total heat output / Puissance brûlée / Potencia consumida / Verbrennungsleistung / Moč izgorevanja	11,5	4,8	kW
Potenza resa in riscaldamento / Nominal heat output / Puissance nominale / Potencia calorífica / Nennleistung / Izhodna moč pri ogrevanju	10,0	4,5	kW
Potenza resa all'acqua / Water heat output / Puissance a l'eau / Potencia calorífica suministrada al agua / Wasserleistung / Izhodna moč za vodo	0	0	kW
Rendimento / Efficiency / Rendement / Rendimiento / Wirkungsgrad / Izkoristek	88,5	93	%
Consumo pellet / Pellet consumption / Consommation de pellets / Consumo pellet / Pelletverbrauch / Poraba peletov	2,4	1	kg/h

Emissioni / Emission / émission / Emisión / Emission / Emisije (13 % O <sub>2</sub> )			
CO	0,0142	0,019	%
	178	236	mg/Nm <sup>3</sup>
PM	6	8	mg/Nm <sup>3</sup>
OGC	4	7	mg/Nm <sup>3</sup>
NOx	119	106	mg/Nm <sup>3</sup>
Temperatura Fumi / Flue gas Temperature / Temperature des fumees / Temperatura de humos / Abgastemperatur / Temperatura dimnih plinov	176	99	°C
Flusso Gas / Flue gas mass flow rate / Flux gaz combustible / Flujo gas combustible / Brenngasfluss / Pretok plina	9	4,9	g/s
Tiraggio Minimo / Fuel draught / Tirage de la cheminee / Tiro de la chimenea / Schornsteinzug / Vlek kamina	12	9	Pa

Distanze da pareti infiammabili / Distance to adjacent combustible materials / Distance de securite aux materiaux combustibles / Distancia de materiales combustibles / Mindestabstand zu entflammabaren Oberflächen / Min. odmik od gorljivih sten	Lato / Sides / Côté / Lado / Seite / S Strani	-	mm
	Retro / Rear / Arrière / Detras / Hinten / Zadaj	-	mm
	Fronte / Front / Avant / Fuente / Frontal / Spredaj	1000	mm
	Sup. d'app. / Bearing surface / Surface d'appui / Lagerfläche / Sup. de apoyo / Nosilna površina	-	mm

Tensione-Frequenza / Voltage-Frequency / Tension-Fréquence / Tensión alimentación-Frec. / Nennspannung-Nennfrequenz / Napetost-Frekvenca	230 / 50	V / Hz
Potenza elettrica / Rated input power / Puissance nominale électrique / Potencia nominal eléctrica / Elektrische Leistungsaufnahme / Električna poraba energije	410	W